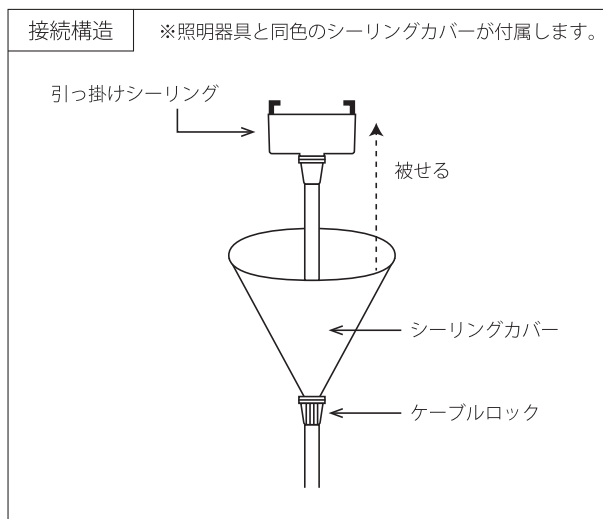


照明器具仕様書

品名	Tassel light-2S
型番	04024-B(古色)
サイズ	W435×H200
定格電圧	AC100V
付属電球	E17白熱球 1個(25W / 40W)
使用場所	屋内(屋外使用不可)
接続方法	引掛シーリング
素材	銅製 クリア塗装
器具重量	800g
全長	天井～器具下まで1,000mm

安全のため、ご使用前には
取扱説明書を必ずお読みください。

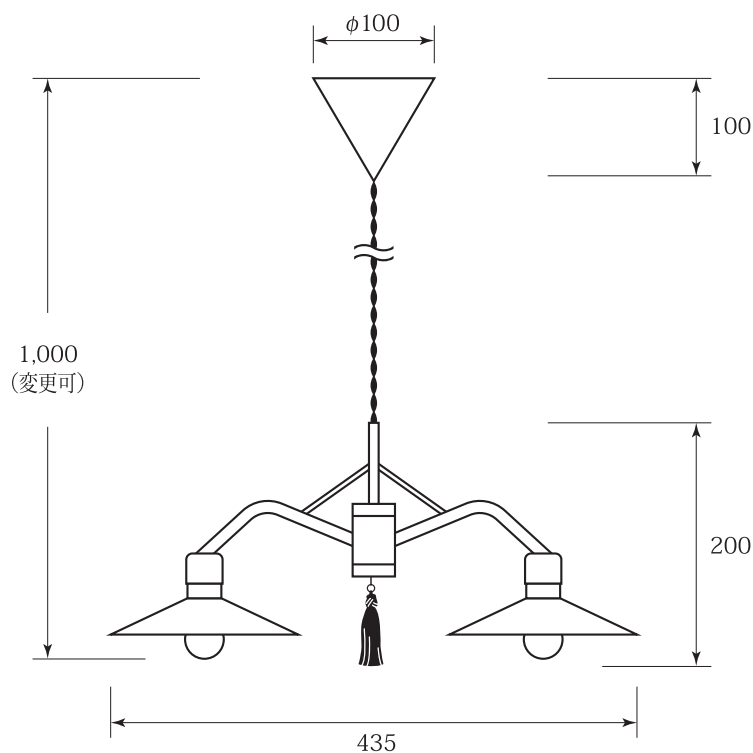
LED対応



【姿図】

ハンドメイドの為、サイズや形状に多少の違いがございます。

電線の長さ(天井～器具下)は、指定寸法に変更可能です。ご注文の際にご希望寸法をお知らせください。



製造販売元

Atelier Key-men 株式会社

〒529-1564 滋賀県東近江市宮井町363番地
TEL/FAX : 0748-55-3994 E-mail : info@key-men.net